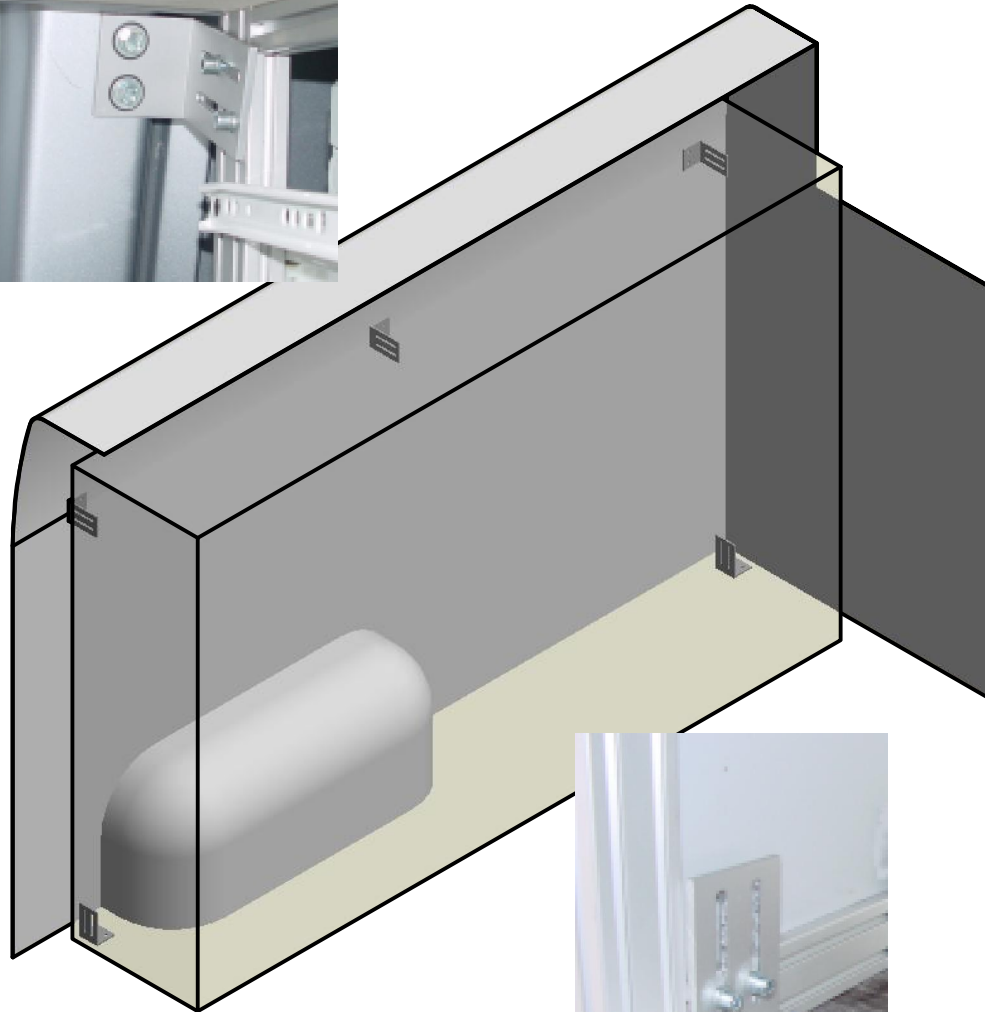


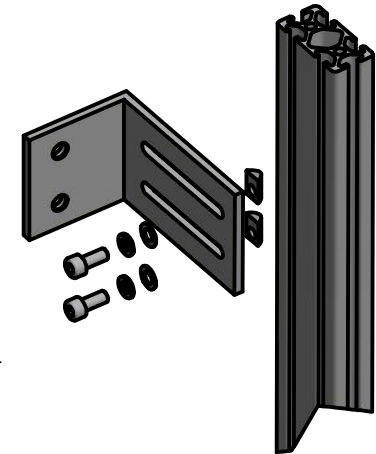
MONTAGEAANWIJZING TRANSPORTAINERS



Minimum aantal beugels

- 2 Kolommen: 4 st.
- 3 Kolommen: 4 st.
- 4 Kolommen: 5 st.
- 5 Kolommen: 6 st.
- 6 Kolommen: 6 st.

- Plaats de beugels boven zo hoog mogelijk.
- Beugels op bodem zo ver mogelijk naar achterzijde.
- Pas bij het boren in de bodem op voor beschadiging van eventuele onderliggende leidingen.
- Pas bij het boren in de zijspanten voor doorboren van de buitenzijde of achterlopende elektrische bedrading.



Per beugel meegeleverd

- 2x Inbusbout M5x12
- 2x Sluitring M5
- 2x Veerring M5
- 2x Gleufmoer M5